



J E E P . G R A N D C H E R O K E E
Ausstattung, Technik und Farben

JEEP GRAND CHEROKEE AUSSTATTUNG

SICHERHEIT

		①	②	③
Airbag:	auf Fahrer- und Beifahrerseite (große US-Airbags)	●	●	●
Antiblockiersystem		●	●	●
Einstiegsbeleuchtung		●	●	●
Gepäckraum:	Gepäckraumnetz	●	●	●
	Gepäckraumabdeckung	●	●	●
Kindersicherung:	in den Fondtüren	●	●	●
Kopfstützen (4)		●	●	●
Nebelscheinwerfer		●	●	●
Nebelschlußleuchte		●	●	●
Seitenaufprallschutz		●	●	●
Sicherheitsgurte:	Dreipunkt-Automatik-Sicherheitsgurte (4) vorn und hinten, Beckengurt hinten in der Mitte	●	●	●
Signalhorn		●	●	●
Wegfahrsperr		●	●	●

INNENAUSSTATTUNG

Armaturen:	Analoginstrumente für Geschwindigkeitsanzeige, Drehzahlmesser, Voltmeter, Öldruck, Kühlmitteltemperatur, Kraftstoffvorrat; Digitalanzeige für Gesamt- und Tageskilometer	●	●	●
	Anzeigeleuchten für Fahrrichtungsanzeiger, Warnblinkanlage, Fernlicht, Nebelscheinwerfer, Nebelschlußleuchte, Kraftstoffreserve, beheizbare Heckscheibe	●	●	●
	Warnleuchten für Sicherheitsgurte, Feststellbremse, Motor-, Airbag- und ABS-Überprüfung	●	●	●

① TSi 2.5 TD/4.0

② Limited 5.2

③ Limited LX 5.9

● = serienmäßig

○ = optional (gegen Aufpreis)

– = nicht erhältlich



Agate, Leder
(TSi 2.5 TD/4.0)



Agate, Leder
(Limited 5.2)



Agate, Leder
(Limited LX 5.9)

		①	②	③
	Informations-Center mit Graphik-Display, informiert über Datum, Uhrzeit, warnt vor geöffneten Türen bzw. geöffneter Heckklappe/-scheibe und zeigt die nächste Inspektion sowie den Schaltmodus des Verteilergetriebes an	–	●	●
Armaturenbord:	stoßabsorbierende Polsterung abschließbares Handschuhfach, beleuchtet	●	●	●
	Kunststoffverkleidung mit Holzapplikation	–	●	●
Armstützen:	an Front- und Fondtüren	●	●	●
Audiosystem:	RDS-Stereo-Cassetten-Radio mit Lautsprechern und elektrischer Antenne	●	●	●
	Soundsystem mit Verstärker	–	–	●
Dachkonsole:	mit Display für Außentemperatur (in Celsius und in Fahrenheit), Kompaß sowie Trip-Computer (Limited 5.2/LX 5.9) für durchschnittlichen und momentanen Kraftstoffverbrauch, Reichweitenanzeige, Ablagefach für Brille und Garagentoröffner, 4 Leselampen für Vorder- und Rücksitze (bei Glas-Schiebe-/Hubdach nur Mini-Dachkonsole, 2 Leselampen für Fondpassagiere separat)	–	●	●
Fensterheber:	elektrisch betätigt, auf Fahrerseite mit „One-touch-down“-Funktion	●	●	●
Geschwindigkeitsregelung:	elektronisch, Bedienungstasten im Lenkrad integriert	●	●	●
Glas-Schiebe-/Hubdach:	elektrisch betätigt (mit Mini-Dachkonsole)	–	○	●

① ② ③

Haltegriffe:	vorn rechts (entfällt bei Glas-Schiebe-/Hubdach), hinten links und rechts mit integrierten Kleiderhaken	●	●	●
Heckklappe/-scheibe:	getrennt voneinander zu öffnen, 2 Griffmulden als Zuziehhilfe in der Innenseite	●	●	●
Heckscheibe:	beheizbar	●	●	●
Innenbeleuchtung:	Innenraumbelichtung mit zeitverzögerter Abschaltung, Gepäckraum- und Motorraumbelichtung	●	●	●
Innenspiegel:	abblendbar	●	-	-
	automatisch abblendend	-	●	●
Klimaanlage		●	-	-
Klimaautomatik		-	●	●
Lenkradkranz:	mit Lederbezug	●	●	●
Lenksäule:	höhenverstellbar	●	●	●
Mittel-/Bodenkonsole:	Armstütze, Ablagebox und Getränkehalter	●	●	●
Power-Outlet:	12-Volt-Kontaktbuchse	●	●	●
Scheiben:	rundum getönt (wärmedämmend)	●	●	●
Sitze:	elektrisch mehrfach einstellbare Sitze vorn; Fahrersitz mit Lendenwirbelstütze; Memoryfunktion (inkl. Außenspiegel und Radiosender) auf der Fahrerseite für 2 Personen (Memoryfunktion auch über Fernbedienungen aktivierbar)	-	●	●
	Frontsitze beheizbar	-	●	●
	Mittelarmlehne im Fond	-	-	●
	Teil-Lederausstattung	●	●	-
	Lederausstattung	-	-	●
	geteilte Rückbank (60:40), umklappbar	●	●	●

① TSi 2.5 TD/4.0

② Limited 5.2

③ Limited LX 5.9

● = serienmäßig ○ = optional (gegen Aufpreis) - = nicht erhältlich

① ② ③

Sonnenblenden:	mit Stoff überzogen	●	●	●
	links und rechts abdeckbare Kosmetikspiegel mit regulierbarer Beleuchtung	●	●	●
Zentralverriegelung:	mit Fernbedienung	●	●	●
AUSSENAUSSTATTUNG				
Außenspiegel (2):	in Wagenfarbe	-	●	●
	elektrisch einstellbar, beheizbar (aktivierbar in Verbindung mit der Heckscheibenheizung), anklappbar	●	●	●
	mit Memoryfunktion und Nachtanpassung für Fahrerseite	-	●	●
Dachreling:	schwarz	●	●	●
Korrosionsschutz		●	●	●
Kühlergrill:	in Wagenfarbe	●	●	●
Lackierung:	Metalliclack	○	○	○
Räder:	Felgen:			
	7 x 16, Leichtmetallfelgen; neues Felgendesign für LX 5.9	●	●	●
	Reifen:			
	225/70 R16-Stahlgürtelreifen	●	●	●

7 x 16 Leichtmetallfelgen
(TSi 2.5 TD/4.0)7 x 16 Leichtmetallfelgen
(Limited 5.2)7 x 16 Leichtmetallfelgen
(Limited LX 5.9)

① ② ③

KOMBINATIONSMÖGLICHKEITEN

Scheibenwischer und Waschanlage:	Frontscheibe: Zweistufen-Scheibenwischer mit Intervallschaltung und Wischi-/Wasch-Funktion	●	●	●
	Heckscheibe: Scheibenwischer mit Dauer- und Intervallschaltung sowie Wischi-/Wasch-Funktion	●	●	●
Stoßstangen:	in Wagenfarbe, mit integrierten Nebelscheinwerfern	–	●	●
	Stoßstangenhörner, integriert	●	●	●
Türverkleidung:	außen Schutzpaneele in Wagenfarbe	–	●	●

Außenfarben	Innenausstattung		
	TSi 2.5 TD/4.0 Agate, Leder	Limited 5.2 Agate, Leder	Limited LX 5.9 Agate, Leder
Black	●	–	–
Deep Slate*	–	●	●
Forest Green*	–	●	–
Dark Iris*	–	●	–
Deep Amethyst*	●	●	–
Bright Platinum*	●	●	●

* Metalliclackierung gegen Aufpreis.

TECHNIK

Getriebe:	4-Stufen-Automatikgetriebe bei 4,0-l-, 5,2-l- und 5,9-l-Triebwerk	–	●	●
	5-Gang-Schaltung bei 2,5-l-TD-Motor	●	–	–
Servolenkung:	hydraulisch unterstützt, mit Lenkungsdämpfer	●	●	●

① TSi 2.5 TD/4.0 ② Limited 5.2 ③ Limited LX 5.9

AUSSENFARBEN



Black
(TSi 2.5 TD/4.0)



Deep Slate*
(Limited 5.2/LX 5.9)



Forest Green*
(Limited 5.2)



Dark Iris*
(Limited 5.2)



Deep Amethyst*
(TSi 2.5 TD/4.0, Limited 5.2)



Bright Platinum*
(TSi 2.5 TD/4.0, Limited 5.2/LX 5.9)

JEEP GRAND CHEROKEE TECHNIK

MOTOR

	2.5 TD	4.0	5.2	5.9
Typ	2,5-l- Vierzylinder Reihenmotor OHV Turbodiesel, Verteiler- einspritzpumpe, Abgasrück- führung, schadstoffarm nach EURO 2	4,0-l- Sechszylinder Reihenmotor OHV Ottomotor, Multipoint- Einspritzung, 3-Wege- Katalysator, geregelt, schadstoffarm nach EURO 2	5,2-l- Achtzylinder V-Motor 90° OHV Ottomotor, Multipoint- Einspritzung, 3-Wege- Katalysator, geregelt, schadstoffarm nach EURO 2	5,9-l- Achtzylinder V-Motor 90° OHV Ottomotor, Multipoint- Einspritzung, 3-Wege- Katalysator, geregelt, schadstoffarm nach EURO 2
Hubraum (Steuerformel)	2.499 cm ³	3.960 cm ³	5.216 cm ³	5.901 cm ³
Bohrung x Hub	92,0 x 94,0 mm	98,5 x 86,7 mm	99,3 x 84,1 mm	102,0 x 91,0 mm
Leistung	85 kW (115 PS) bei 3.900 min ⁻¹	130 kW (177 PS) bei 4.600 min ⁻¹	156 kW (212 PS) bei 4.400 min ⁻¹	177 kW (241 PS) bei 4.050 min ⁻¹
max. Drehmoment	300 Nm bei 2.000 min ⁻¹	301 Nm bei 2.400 min ⁻¹	388 Nm bei 2.950 min ⁻¹	472 Nm bei 3.050 min ⁻¹
Kraftstoffart	Diesel	Normal bleifrei (mind. 91 ROZ)		Super Plus (mind. 98 ROZ)
Kraftstoffverbrauch (nach 93/116/EWG), l/100 km				
– Stadtfahrzyklus	12,6	22,8	21,3	26,1
– außerstädtischer Fahrzyklus	8,3	11,4	12,5	13,3
– gemischter Fahrzyklus	9,9	14,8	15,7	17,9
Kraftstofftank	87 l	87 l	87 l	87 l
Höchst- geschwindigkeit	155 km/h	180 km/h (reglerbegrenzt)	200 km/h (reglerbegrenzt)	200 km/h (reglerbegrenzt)

KRAFTÜBERTRAGUNG

	2.5 TD	4.0/5.2	5.9
Getriebe	5-Gang-Schaltgetriebe	4-Stufen-Automatikgetriebe	
Antriebsart	permanenter Allradantrieb		
Verteilergetriebe	Quadra-Trac®, permanentes Allradantriebssystem mit Visco-Kupplung		
Drehmoment- verteilung v/h	variabel	variabel	variabel
Übersetzungen			
1. Gang	4,31	2,74	2,74
2. Gang	2,33	1,54	1,54
3. Gang	1,44	1,00	1,00
4. Gang	1,00	0,69	0,69
5. Gang	0,79	–	–
Rückwärtsgang	4,22	2,20	2,20
Achsübersetzung	3,73		
Straßenübersetzung	1,00		
Geländeübersetzung	2,72		

FAHRWERK

Achsen	vorn Starrachse, an 4 Längslenkern und Panhardstab geführt, Querstabilisator, Schraubenfedern hinten Starrachse, an 4 Längslenkern und Panhardstab geführt, Querstabilisator, Schraubenfedern, selbstsperrendes Differential Trac-Lok (60 %)
Bremsen	Zweikreis-Sicherheitsbremssystem, vakuumunterstützt, Antiblockiersystem, Scheibenbremsen (vorn innenbelüftet)
Räder	Leichtmetallfelgen 7 x 16, Stahlgürtelreifen 225/70 R16

ABMESSUNGEN

Länge	4.500 mm
Breite (mit Außenspiegeln)	1.800 mm (2.090 mm)
Höhe (mit Dachreling)	1.690 mm
Radstand	2.690 mm
Spurweite v/h	1.486/1.492 mm
Bodenfreiheit	ca 205 mm
Böschungswinkel v/h	35,0°/28,0°
Rampenwinkel	19,0°
Wendekreis	11,44 m

KAROSSERIE

Kombilimousine, Karosserie selbsttragend, vier Türen und Heckklappe, fünf Sitzplätze

Innenmaße nach SAE*

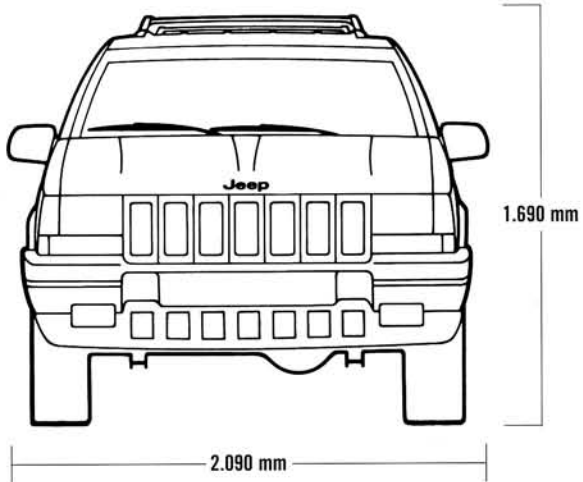
Kopffreiheit v/h	ca. 988/991 mm
Breite in Schulterhöhe v/h	1.501/1.501 mm
Breite in Hüfthöhe v/h	1.445/1.252 mm
Gepäckraum nach SAE*	
– mit Rückbank	1.136 l
– mit vorgeklappter Rückbank	2.254 l

GEWICHTE

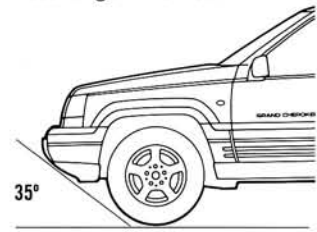
	2,5-l-TD- Triebwerk	4,0-l- Triebwerk	5,2-l- Triebwerk	5,9-l- Triebwerk
Leergewicht (nach 92/21/EWG)**	1.850 – 1.910 kg	1.810 – 1.895 kg	1.915 – 1.955 kg	1.935 – 1.977 kg
Zulässiges Gesamtgewicht	2.400 kg	2.360 kg	2.435 kg	2.440 kg
Anhängelast				
– gebremst	2.300 kg	3.500 kg	3.500 kg	3.500 kg
– ungebremst	750 kg	750 kg	750 kg	750 kg
Stützlast	120 kg	140 kg	140 kg	140 kg

* Gemessen nach der US-amerikanischen Norm der Society of Automotive Engineers (SAE).

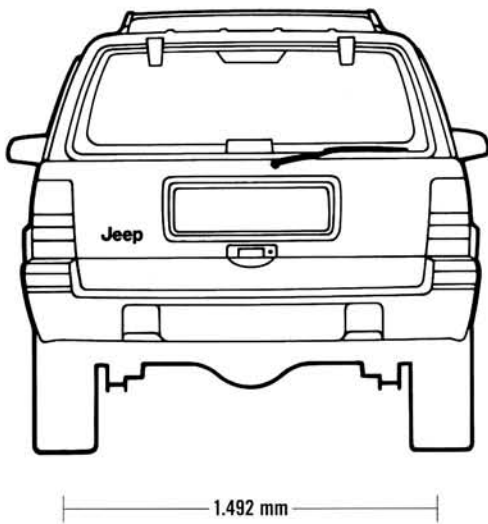
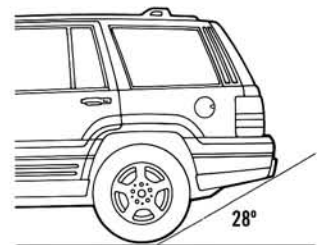
** Je nach Ausstattung, inkl. 75 kg Fahrer.



Böschungswinkel vorn



Böschungswinkel hinten



Rampenwinkel

